

# ACTUADOR ROTATORIO SERIE R3K

Un actuador con doble cremallera y play play.

Ángulo de rotación ajustable de 0° a 180°.

Estos actuadores giratorios pueden suministrarse con un tope mecánico o, para algunos tamaños, un decelerador hidráulico.

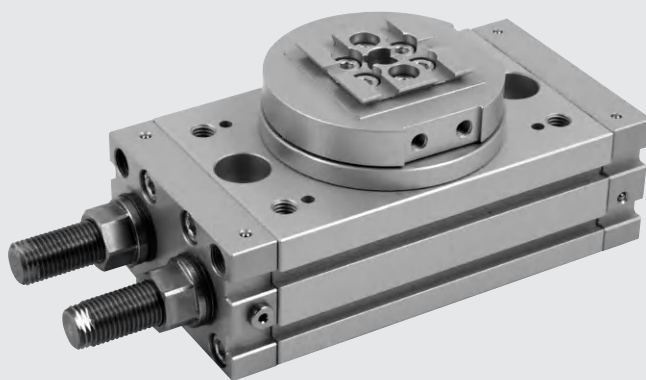
También hay una versión con deceleradores hidráulicos externos con más energía cinética.

Las ranuras y cola de milano típica V-Lock están presentes en el plato giratorio y en la parte inferior del cuerpo.

Hay dos ranuras en cada lado para insertar sensores magnéticos de retracción.

Hay un agujero en la brida para tuberías de aire o cables de alimentación.

**Es importante mencionar que siempre sugerimos utilizar microrreguladores de flujo. Durante la configuración del actuador, se debe comenzar con los microrreguladores de flujo CERRADOS y abrirlos gradualmente hasta alcanzar la velocidad requerida.**



DATOS TÉCNICOS		R3K-16	R3K-20	R3K-25
Presión operativa	bar		3 a 7	
	MPa		0.3 a 0.7	
Rango de temperaturas	psi		43 a 101	
	°C		-10 a 80	
Fluido		Aire comprimido filtrado de 20 µm lubricado o seco. Si se lubrica, esta debe ser continua.		
Diámetros	mm	2 x 16	2 x 20	2 x 25
Esfuerzo de torsión teórica a 6	Nm	0.9	1.8	4.6
Carga axial máxima	N	74	135	300
Carga radial máxima	N	78	137	450
Momento máximo de vuelco	Nm	2.4	4	9.7
Tiempo de rotación sin carga	s	0.2	0.2	0.2
Energía cinética máxima:				
con parada mecánica	J	0.007	0.025	0.082
con deceleradores internos	J	-	-	0.29
Peso	kg	0.66	1.13	2.17

## COMPONENTES

- ① BRIDA ROTATORIA: aluminio anodizado
- ② PIÑÓN: acero endurecido y templado
- ③ RODAMIENTO DE BOLAS
- ④ PISTÓN / CREMALLERA: acero endurecido y templado
- ⑤ JUNTA DE AMORTIGUACIÓN: NBR
- ⑥ UÑETA GUÍA: PTFE
- ⑦ IMÁN: neodimio
- ⑧ CABEZA: aluminio anodizado
- ⑨ CAMISA: aluminio anodizado
- ⑩ JUNTA: NBR

## VERSIONES:

- ⑪ Ajuste de carrera
- ⑫ Ajuste de carrera con amortiguadores hidráulicos interiores

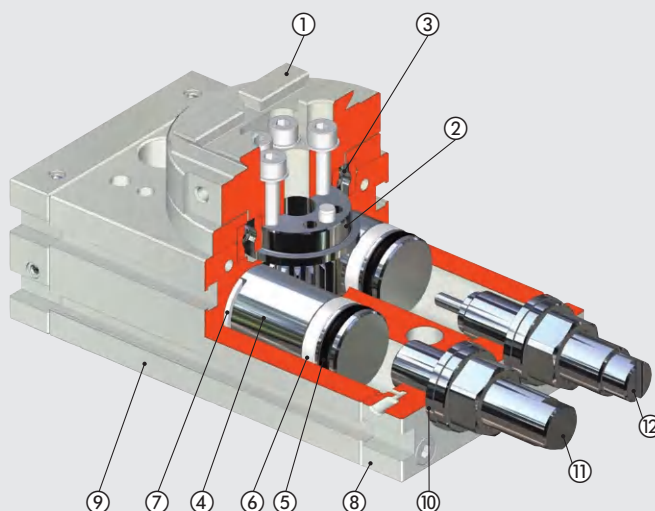
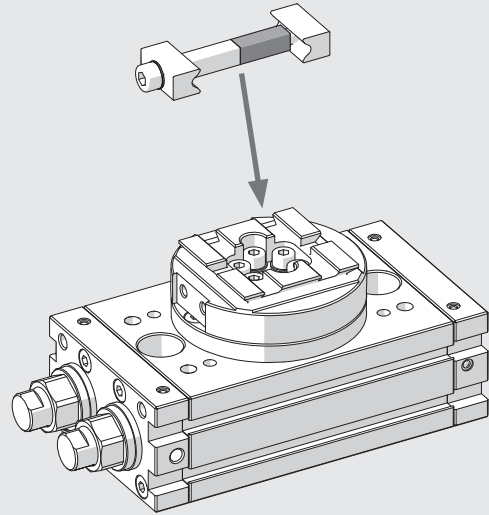


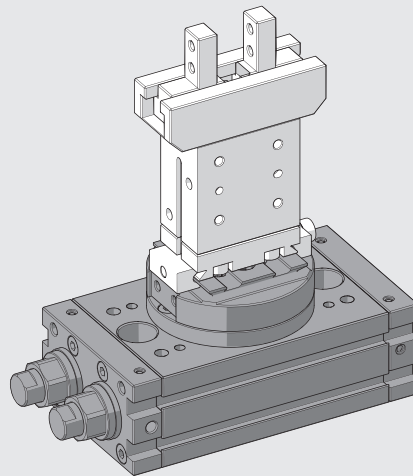


DIAGRAMA DE LLAVES

Debido al diseño de las mesas rotativas para los actuadores R3K, y para permitir el ensamblaje de precisión con los elementos de fijación K, es necesario agregar un segundo código de llave W0950005150K al que ya está presente en el elemento estándar.



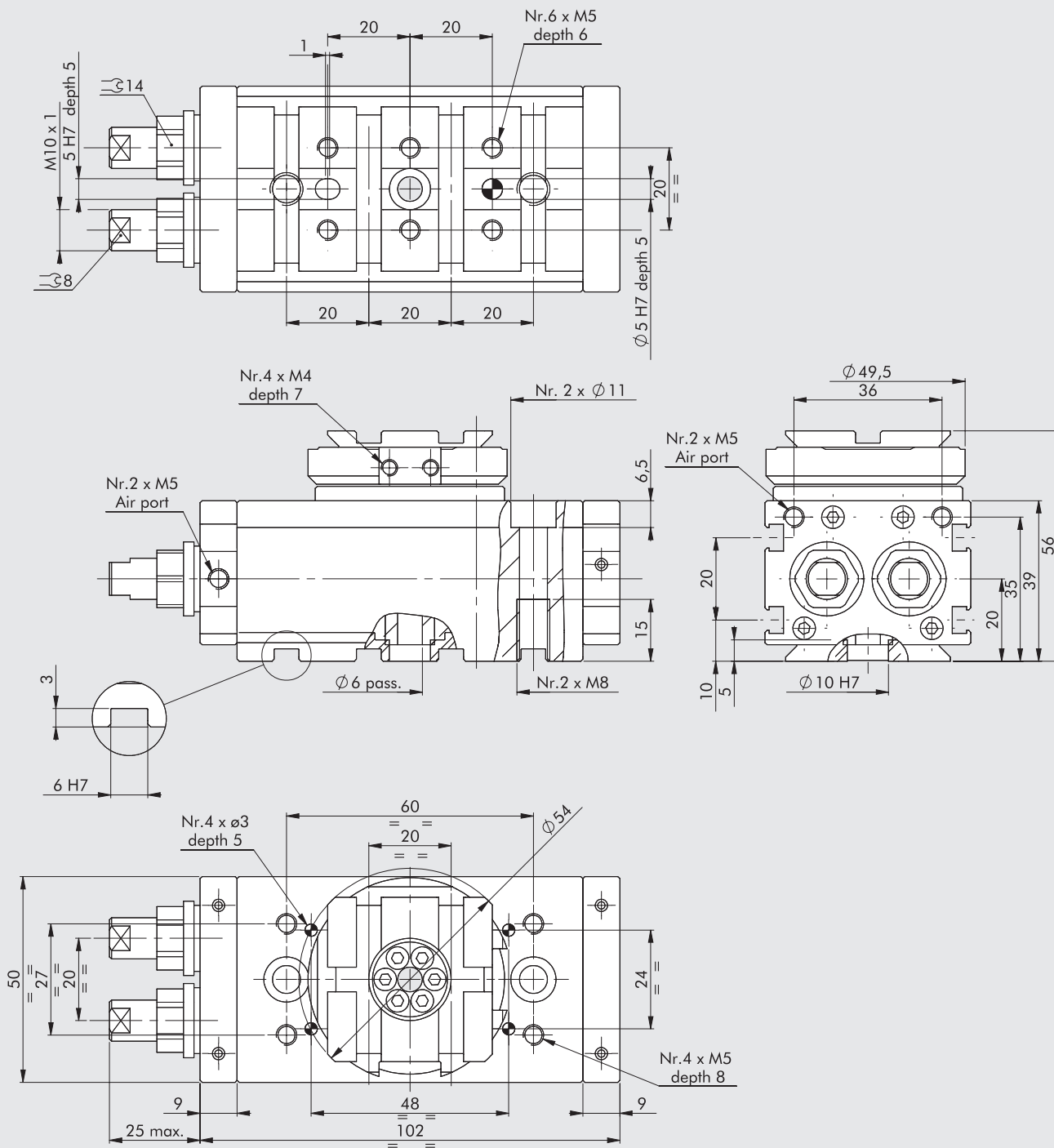
EJEMPLOS DE APLICACIÓN



NOTAS

ACTUADORES ROTATORIOS R3K-16

NOTA: para dimensiones de la cola de milano estándar, véase el capítulo Adaptadores V-Lock

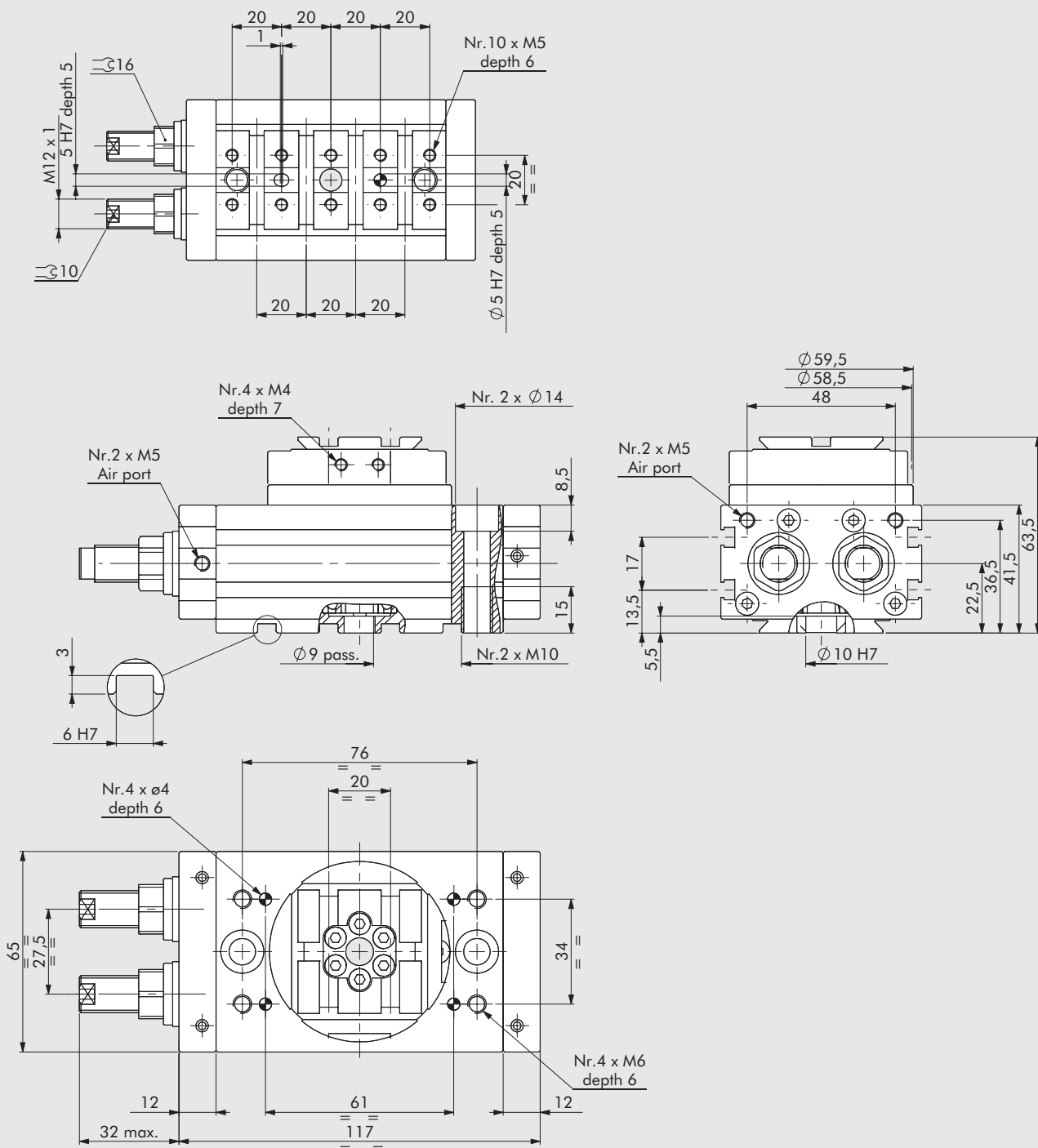


Código	Descripción
W1630162180K	Actuador rotatorio R3K-16



ACTUADORES ROTATORIOS R3K-20

NOTA: para dimensiones de la cola de milano estándar, véase el capítulo Adaptadores V-Lock



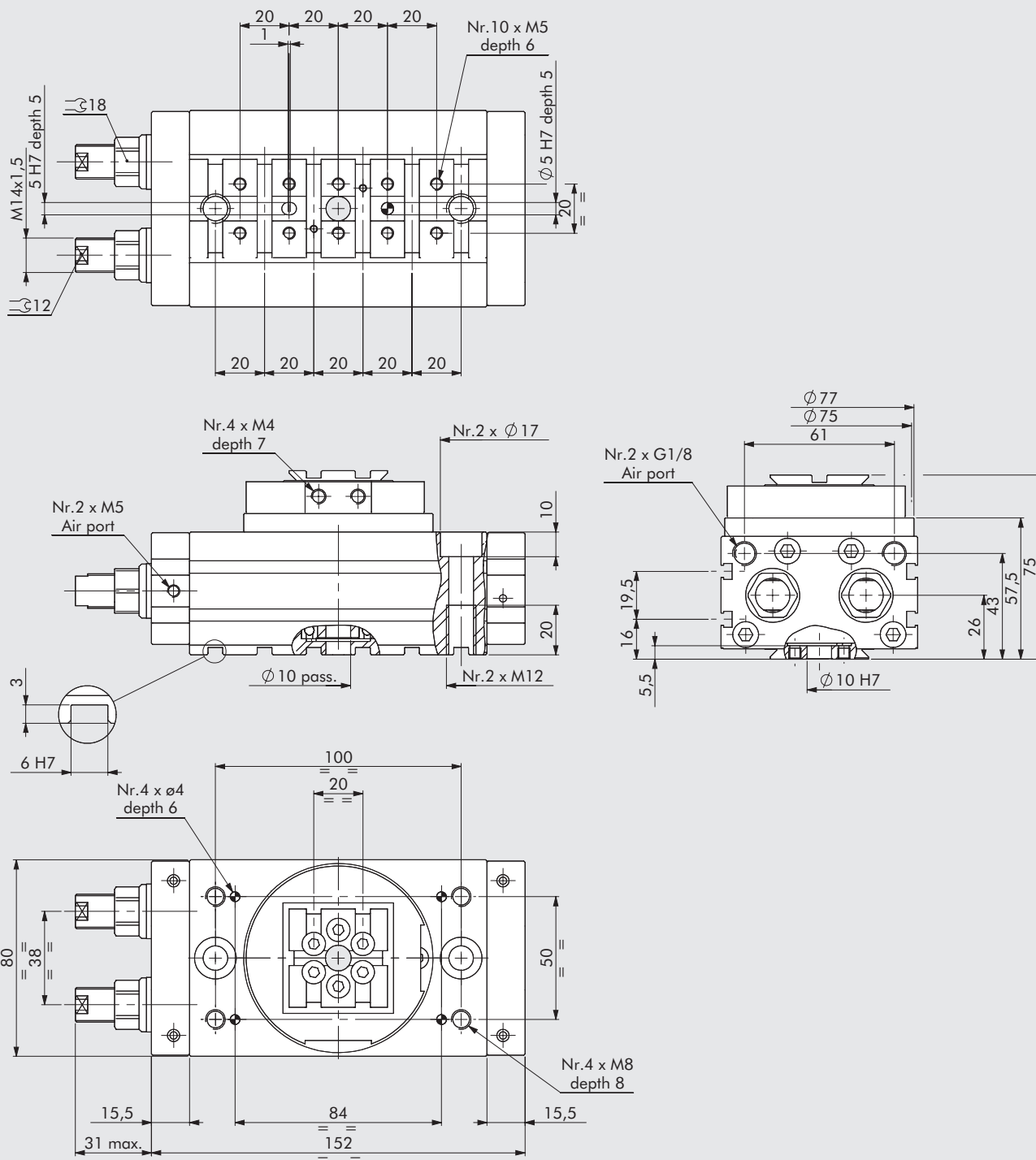
ACTUADORES

ACTUADOR ROTATORIO - SERIE R3K

Código	Descripción
W1630202180K	Actuador rotatorio R3K-20

ACTUADORES ROTATORIOS R3K-25

NOTA: para dimensiones de la cola de milano estándar, véase el capítulo Adaptadores V-Lock



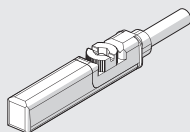
Código	Descripción
W1630252180K	Actuador rotatorio R3K-25
W1630253180K	Actuador rotatorio + amortiguador R3K-25



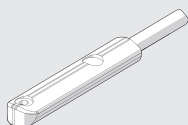
**ACCESORIOS**

**SENSOR RETRÁCTIL**

**SENSOR TIPO CUADRADO**  
Última generación,  
fijación segura

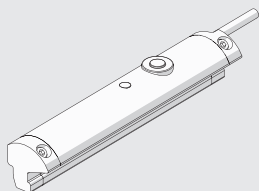


**SENSOR TIPO OVALADO**  
Tradicional



Para códigos y datos técnicos generales, véase el **capítulo A6**

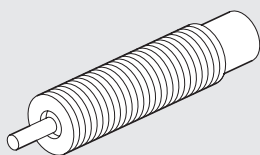
**SENSOR DE POSICIÓN LTS**



Para códigos y datos técnicos generales, véase el **capítulo A6**

**PARTES DE REPUESTO**

**AMORTIGUADORES**



Código	Ø	Descripción
0950004015	25	Amortiguadores ECO S 25 MC2 cortos M14 x 1.5

**NOTAS**

ACTUADORES

ACTUADOR ROTATORIO - SERIE R3K